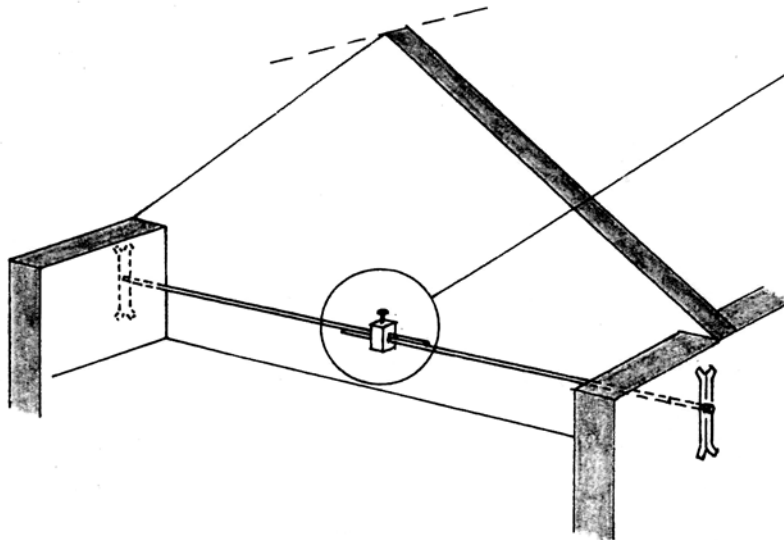


TIRANT METALLIQUE

CHEZ VOTRE REVENDEUR

Bride d'assemblage et de serrage des barres permettant une mise en œuvre rapide et sûre



SERRURERIE
CDC



TIRANT METALLIQUE

L'entreprise CDC présente le tirant métallique. Il s'agit d'une bride d'assemblage et de serrage des barres permettant une mise en œuvre rapide et sûre. L'ensemble est utilisable dans un but de consolidation de deux murs présentant des fissures. Chaque barre disponible existe en plusieurs modèles :

- **Les tiges à embouts filetés** en fer rond \varnothing 25, filetage longueur 120, de 2 / 3 / 4 / 6 mètres, livrées avec rondelles et écrous.
- **Les tiges lisses** en fer rond \varnothing 25, de 2 / 3 / 4 / 6 mètres.

La résistance aux essais de traction réalisés par le C.E.P.T.P équivaut à 3500 daN pour un couple de serrage de 28,5 daN. La fabrication peut être modifiée sans préavis.



Il existe deux modèles de ferrures : en fer plat 80 x 15 selon les repères A et D et 6 modèles en fer carré 30 x 30 selon les repères B, C, E, F, G et H.

Le modèle déposé de bride de serrage, en fer carré 50 / 50 et boulon 20 / 40, donne un aperçu de la mise en œuvre réalisée.





L'entreprise CDC publie la liste des prix hors taxe en euros, disponible en fonction des modèles de ferrures (repères A à H), des modèles de tiges : embouts filetés (TEF) de 2 / 3 / 4 / 6 mètres ou tiges lisses (TL) de 2 / 3 / 4 / 6 mètres. Le tarif concernant le repère bride de serrage, patte à scellement, patte de soutien intermédiaire font l'objet d'une tarification suivant dénomination.

MODELES DE BARRES DISPONIBLES

TIGES EMBOUTS FILETES - Fer rond 25

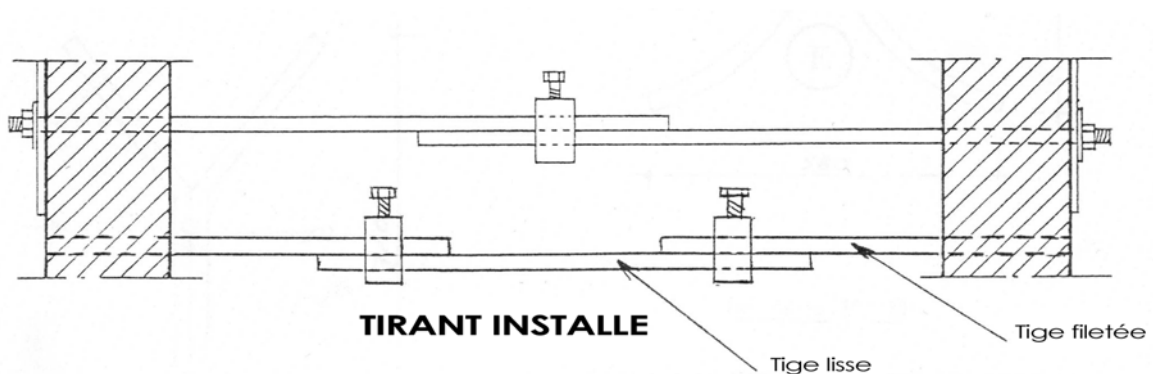
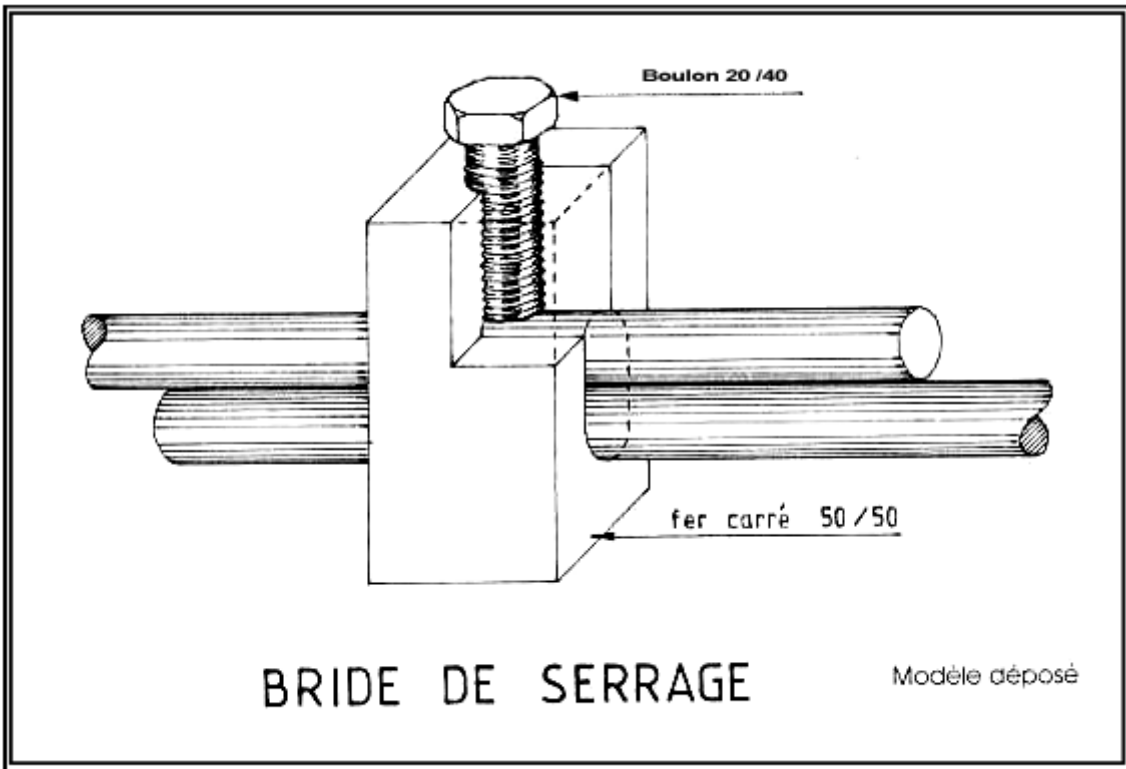
TEF	6	
TEF	4	
TEF	3	
TEF	2	

TIGES LISSES - en fer rond 25

TL2	
TL3	
TL4	
TL6	

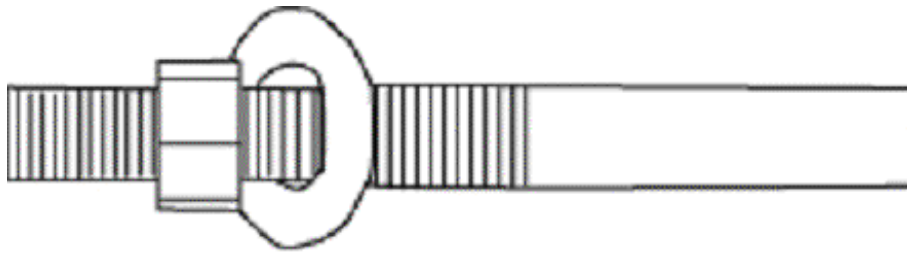
filetage
120

Livrées avec rondelles et écrous



- RESISTANCE aux essais de traction réalisés par le C.E.B.T.P. : 3500 daN pour un couple de serrage de 28,5 daN
- La fabrication peut être modifiée sans préavis

Détail filetage barre TEF :

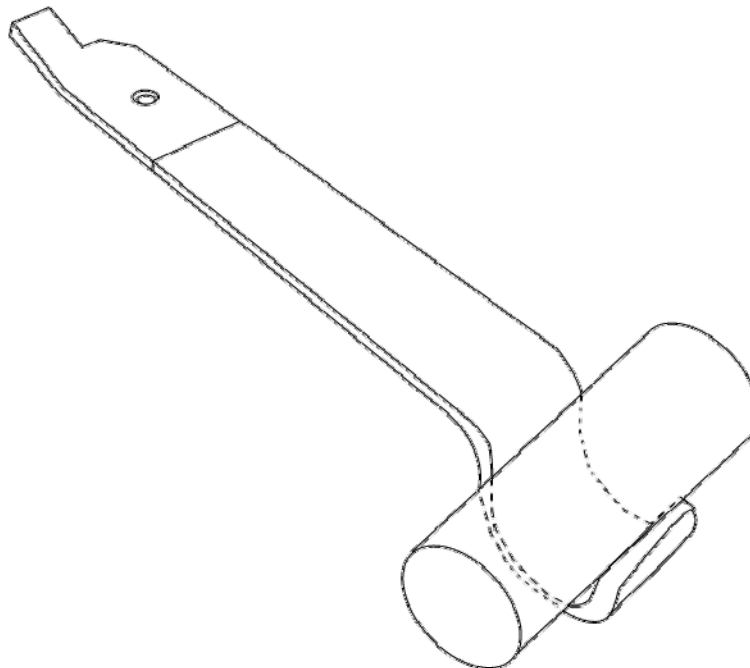


Patte à scellement :

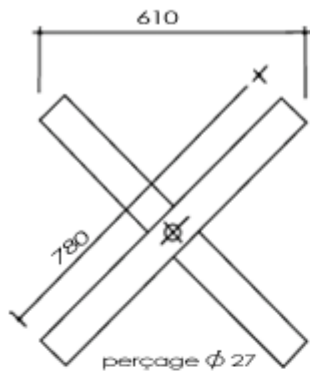
Fer plat de 80/15 mm
Longueur: 300 mm
Perçage de 27 mm



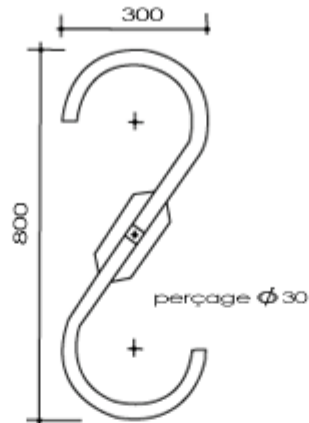
Patte de soutien intermédiaire fer plat de 30/5 :



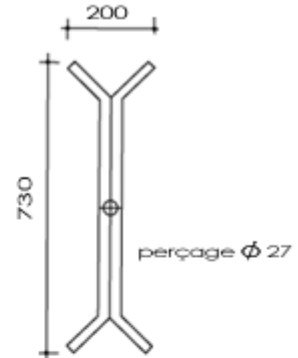
MODELES DE FERRURES



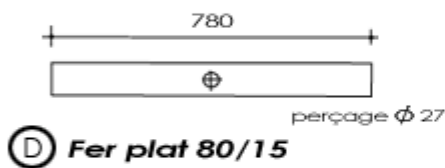
(A) Fer plat 80 / 15



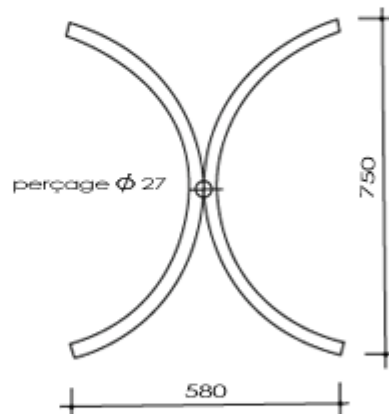
(B) Fer carré 30/30



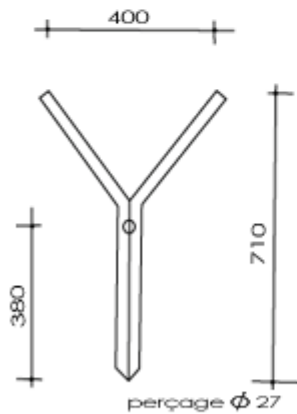
(C) Fer carré 30/30



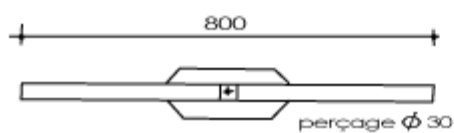
(D) Fer plat 80/15



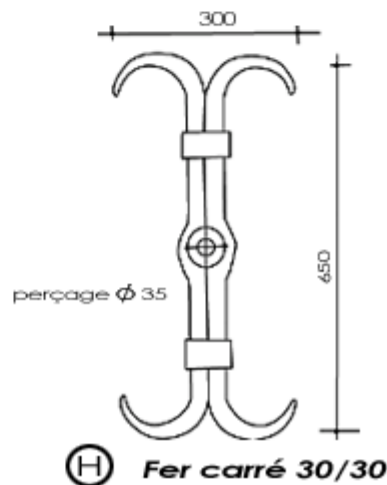
(E) Fer carré 30/30



(F) Fer carré 30/30



(G) Fer carré 30/30



(H) Fer carré 30/30

TARIFS T3
TIRANTS METALLIQUES
2008

Tarifs T3 : Tarifs public, franco de port France métropolitaine

Repère A.....	15 kgs.....	110.67 €HT
Repère B.....	14 kgs.....	155.50 €HT
Repère C.....	11 kgs.....	105.16 €HT
Repère D.....	8 kgs.....	46.94 €HT
Repère E.....	18 kgs.....	183.43 €HT
Repère F.....	11 kgs.....	105.16 €HT
Repère G.....	8 kgs.....	86.78 €HT
Repère H.....	10 kgs.....	172.52 €HT
Repère TEF 6m.....	24 kgs.....	127.36 €HT
Repère TEF 4m.....	16 kgs.....	104.10 €HT
Repère TEF 3m.....	12 kgs.....	92.35 €HT
Repère TEF 2m.....	8 kgs.....	80.64 €HT
Repère TL 6m.....	24 kgs.....	121.33 €HT
Repère TL 4m.....	16 kgs.....	98.02 €HT
Repère TL 3m.....	12 kgs.....	86.30 €HT
Repère TL 2m.....	8 kgs.....	74.70 €HT
Repère Bride de serrage.....	2 kgs.....	62.05 €HT
Patte à Scellement.....	3 kgs.....	40.53 €HT
Patte de Soutien intermédiaire.....	0,400 kgs.....	10.18 €HT

